

HEATIT ZM DIMMER

Quick Guide



TO PRODUCT DOCUMENTS

Article no.	Doc. version	Doc. date
14 444 49	2023-B	01.06.2023



INTRODUCTION

Heatit ZM Dimmer is an inwall dimmer for installation in European electrical wall boxes. The dimmer enables the user to control light sources from the Z-Wave network and/or an external switch.

The Heatit ZM Dimmer works on most low loads of both LEDs and other light fixtures without causing flickering. When connecting low loads it is recommended to use a bypass.

The dimmer may be connected to two external switches that can be used to control the lights, associated devices and scenes.

Heatit ZM Dimmer has active power metering and it gives you real time information about your power consumption.

STATEMENT REGARDING PRODUCTS FROM MULTIPLE MANUFACTURERS

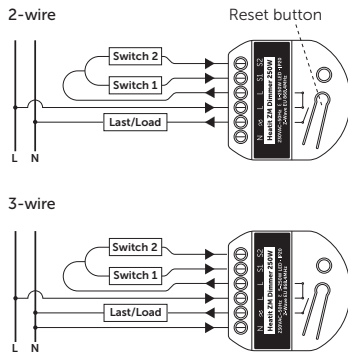
Please read this before installation
This device may be used with all devices certified with the Z-Wave Plus™ certificate and should be compatible with such devices produced by any manufacturer. Every primary controller is different depending on the manufacturer, their target audience and intended use/application. Please review the functionalities implemented by the primary controller you intend to use with our Z-Wave Plus certified device to ensure that it provides the necessary controls to take full advantage of our product's capabilities.

INSTALLATION

Installation must be done by a qualified electrician in accordance with national building codes. Before installation, disconnect the power to the device from the mains. During installation of the device, power to the device must be disconnected AT ALL TIMES!

CONNECTIONS

Max tightening torque terminal screws: 2Nm.



QUICK START

1. Switch off the mains voltage (turn off the fuse).
2. Connect the Live to the dimmer terminal marked "L". Optional: Connect the Neutral to the dimmer terminal marked "N".
3. Connect the load terminal marked "L" to the dimmer terminal marked
4. Connect the load terminal marked "N" directly to Neutral.
5. Install the dimmer in the junction box. Make sure that no wires are pinched.

- S1: External momentary switch. Used for dimming the load. Can be used as a scene controller.
- S2: External momentary switch. Can be used for either dimming or scene controller.

ADD/REMOVE

The primary controller/gateway has a mode for adding or removing devices. Please refer to your primary controller manual on how to set the primary controller in add/remove mode.

The device may only be added or removed from the network if the primary controller is in add/remove mode. When the device is removed from the network, it will NOT revert to factory settings.

An always listening node must be powered continuously and reside in a fixed position in the installation to secure the routing table. Adding the device within a 2 meter range from the gateway can minimize faults during the Interview process.

There are two ways to add the device to a Z-Wave network.

Standard (Manual)

Add/remove mode is indicated on the device by a blinking green LED. It indicates this for 90 seconds until a timeout occurs, or until the device has been added to/removed from the network. Configuration mode can also be cancelled by performing the same procedure used for starting Configuration mode.

To start the configuration process, press the reset button 3 times in rapid succession. The LED will light up in solid green for 3 seconds if add/remove is successful. The device is now ready for use with default settings.

NB! When the device is removed from the gateway, the parameters are not reset. To reset the parameters, see "Factory reset".

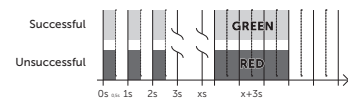
If inclusion fails, please perform a "remove device" process and try again. If inclusion fails again, please see "Factory reset".

SmartStart (Automatic)

SmartStart enabled products may be added to a Z-Wave network by scanning the Z-Wave QR-Code on the product if your primary controller supports SmartStart inclusion. No further action is required and the SmartStart product will be added automatically after being powered on within range of the primary controller.

LED-PATTERNS

When device enters add/remove mode the LED will blink green. If successful, the LED will light up in solid green for 3 seconds. If unsuccessful, the LED will light up in solid red for 3 seconds.



FACTORY RESET

Press and hold the reset button. After 3 seconds the LED will start to blink green. After 20 seconds the LED will start blinking green rapidly. You may now release the button. If reset was successful the LED will light up in solid green for 3 seconds.

Please use this procedure only when the network primary controller is missing or otherwise inoperable.

TECHNICAL DATA

Protocol	Z-Wave Plus, 868.4MHz
Chip	Z-Wave 800 chip
Rated voltage	230VAC 50Hz
Power	5W - 250W
	LED, incandescent and halogen
Ambient temp.	5°C to 40°C
Storage temp.	-30°C to 70°C
Humidity	10% to 85% RH
Range RF	Min. 40 meters
Screw terminals	Max. 2.5mm ² 2Nm
IP Code	IP20
Size (DxWxH)	46 x 45 x 21mm
Approvals	Z-Wave Plus v2, CE, Nemko

MAINTENANCE

The product is maintenance-free.
Indoor use only.

We have designed this product in accordance with our strict quality requirements (ISO 9001 and environmental requirements (ISO 14001)). All electrical installations must be carried out by an authorized electrical installer. The product must be installed in accordance with our installers manual and national building codes. Any wrongful installation, misuse or damage to the product, is not covered under warranty.

Heatit Controls AB can not be held liable for any type of errors or omissions in our product information. Product specifications may change without further notice.



Org. doc. 01.03.2023

HEATIT ZM DIMMER

Quick Guide



TO PRODUCT DOCUMENTS

EL-nummer	Dok. versjon	Dok. dato
14 444 49	2023-B	01.06.2023



INSTALLASJON

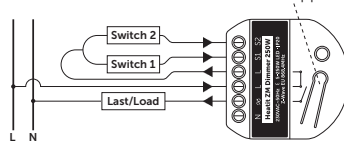
Produktet skal installeres av autorisert installatør i henhold til norske byggeforskrifter. Før installasjonen må all strømtilførsel til enheten kobles fra. Spenningen til enheten MÅ TIL ENHVER TID være frakoblet under montering.

KOBLINGER

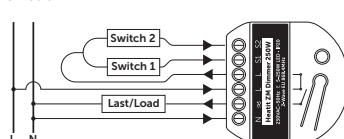
Tiltrekningsmoment klemmer maks 2Nm.

QUICK START

2-leder



3-leder



- Koble fra strømtilførselen (skru av sikringen).
- Koble spenning til terminalen merket "L". Eventuelt: Koble Nøytral til terminalen merket "N"
- Koble lastterminalen merket "L" til dimmerterminalen merket "L"
- Koble lastterminalen merket "N" direkte til Nøytral.
- Installer dimmeren (A) i veggboxen. Pass på at ingen ledninger kommer i klem.

- S1: Ekstern momentbryter for dimming av last. Kan brukes som scenekontroller.
- S2: Ekstern momentbryter. Kan brukes enten til dimming eller som scenekontroller.

INKLUDERING/EKSKLUDERING

Vennligst les dette før installering

Gatewayen har en modus for å inkludere eller ekskludere enheter. Se manualen til din gateway for hvordan du setter gatewayen i inkluderings-/ekskluderingsmodus.

Enheten kan bare legges til eller fjernes fra nettverket når gatewayen er i inkluderings-/ekskluderingsmodus. Når enheten fjernes fra nettverket, vil den IKKE gå tilbake til fabrikkinnstillinger.

En alltid lyttende node må være konstant spenningsatt og forbli på en fast posisjon i

installasjonen for å sikre en stabil tabell over rutene. Vi anbefaler å legge til enheten innenfor en rekkevidde på 2 meter fra gatewayen.

Enheten kan inkluderes i et Z-Wave-nettverk på to måter:

Standard (Manuell)

Inkluderings-/ekskluderingsmodus indikeres på enheten med en blinkende grønn LED. Den blinker i 90 sekunder til en timeout oppstår, eller til enheten er lagt til/fjernet fra nettverket. Konfigurasjonsmodus kan også avbrytes ved å utføre samme prosedyre som brukes til å starte konfigurasjonsmodus.

For å starte konfigurasjonsprosessen, trykk på reset-knappen 3 ganger i rask rekkefølge. LEDen vil lyse grønt i 3 sekunder hvis inkludering/ekskludering er vellykket. Enheten er nå klar til bruk med standardinnstillinger.

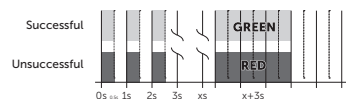
Hvis inkluderingen mislykkes, utfør en "fjern enhet"-prosess og prøv igjen. Hvis inkluderingen mislykkes igjen, kan du vurdere å utføre en fabrikktilbakestilling.

SmartStart (Automatisk)

SmartStart-aktiverte produkter kan legges til et Z-Wave-nettverk ved å skanne Z-Wave QR-koden på produktet hvis gatewayen din støtter SmartStart-inkludering. Ingen ytterligere handling er nødvendig, og SmartStart-produktet legges til automatisk etter å ha blitt slått på innenfor rekkevidden til gatewayen.

LED BLINKEMØNSTER

Når enheten er i inkluderings-/ekskluderingsmodus vil LED pæren blinke grønt. Hvis inkludering/ekskludering lykkes, vil LED pæren lyse grønt i 3 sekunder. Hvis den mislykkes, vil LED pæren lyse rødt i 3 sekunder.



FABRIKKINSTILLING

Trykk og hold inne reset-knappen. Etter 3 sekunder vil LED-en begynne å blinke grønt. Etter 20 sekunder vil LED-en begynne å blinke raskt grønt. Du kan nå slippe knappen. Hvis tilbakestillingen er vellykket, vil LED-en lyse grønt i 3 sekunder.

Bruk denne prosedyren bare når gatewayen mangler eller på annen måte ikke fungerer.

TEKNISKE DATA

Protokoll	Z-Wave Plus, 868,4MHz
Chip	Z-Wave 800 chip
Spenning	230VAC 50Hz
Effekt	5W - 250W LED, glødepærer og halogen
Omgivelsestemp.	5°C til 40°C
Lagringstemp.	-30°C til 70°C
Luftfuktighet	10% til 85% RH
Rekkevidde RF	Min. 40 meter
Tilkoblingsklemmer	Maks. 2,5mm ² 2Nm
IP-klasse	IP20
Størrelse (LxBxH)	46 x 45 x 21mm
Sertifisering	Z-Wave Plus v2, CE, Nemko

VEDLIKEHOLD

Produktet trenger ikke vedlikehold. Kun innendørs bruk.

Vi har designet dette produktet i henhold til våre strenge kvalitetskrav (ISO 9001) og miljøkrav (ISO 14001). Alle elektriske installasjoner skal utføres av en registrert installasjonsvirksomhet. Produktet skal installeres i samsvar med vår installasjonsveiledning og NEK 400. Eventuelle installasjonsfeil bruk eller skade på produktet dekkes ikke av garantien.

Heatit Controls AB kan ikke holdes ansvarlig for noen form for feil eller utelatelser i vår produktinformasjon. Produktspesifikasjonene kan endres uten ytterligere varsel.

heatit
CONTROLS

Org. doc. 01.03.2023

Heatit Controls AB | Läkarvägen 4, 454 31 BRASTAD, SWEDEN
Tlf: +47 61 18 77 71 | post@heatit.com - www.heatit.com